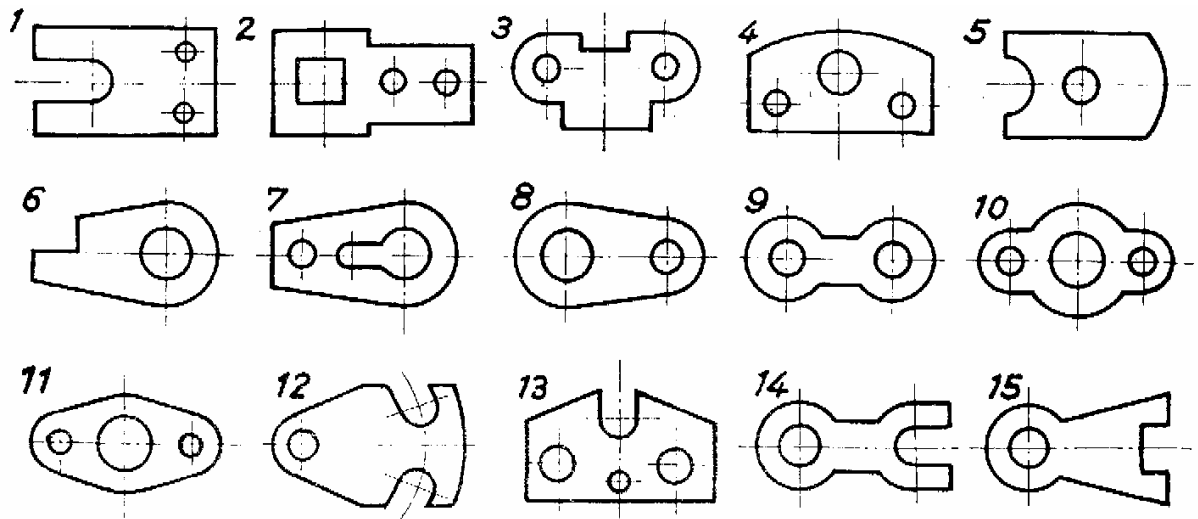
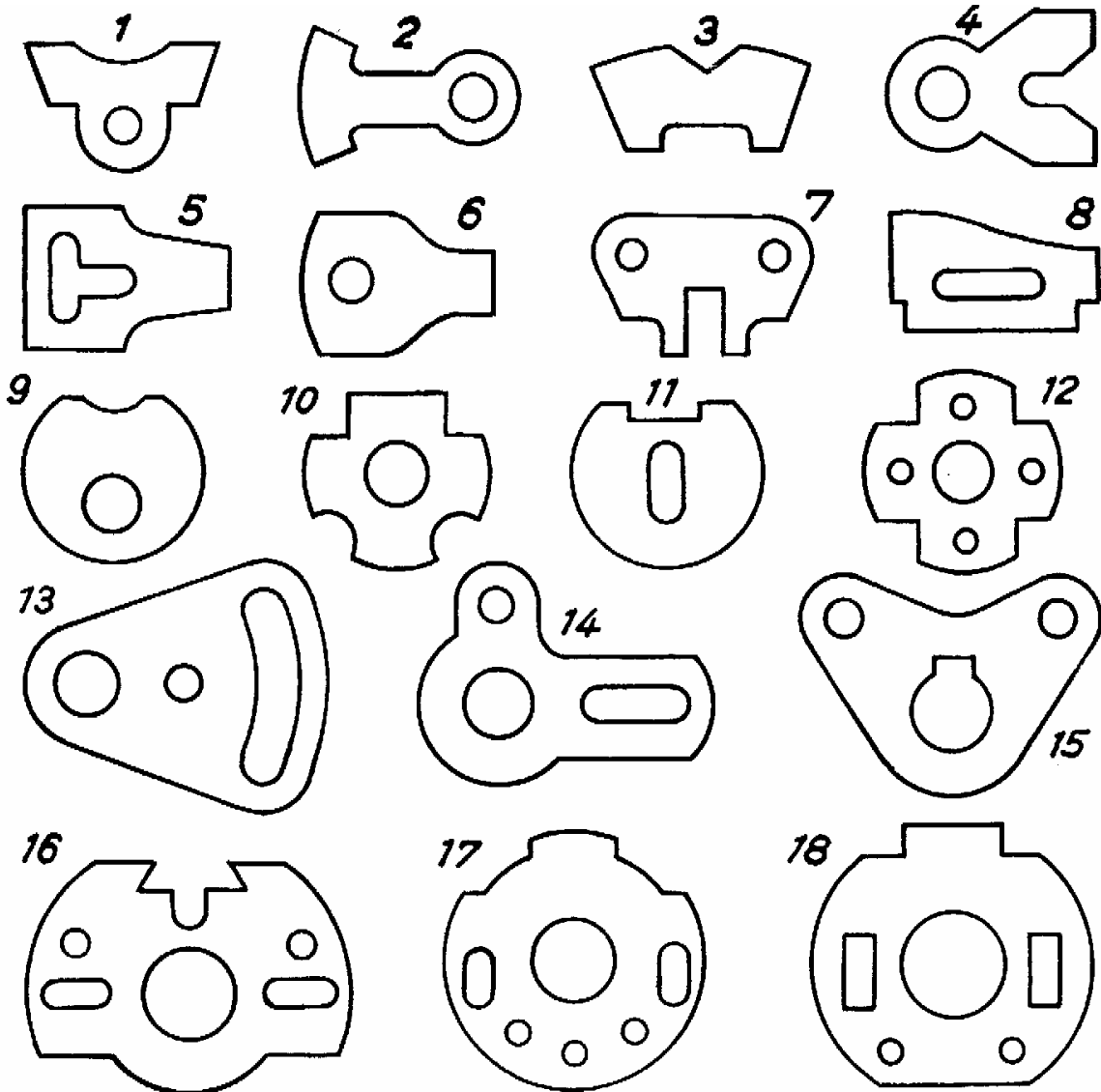


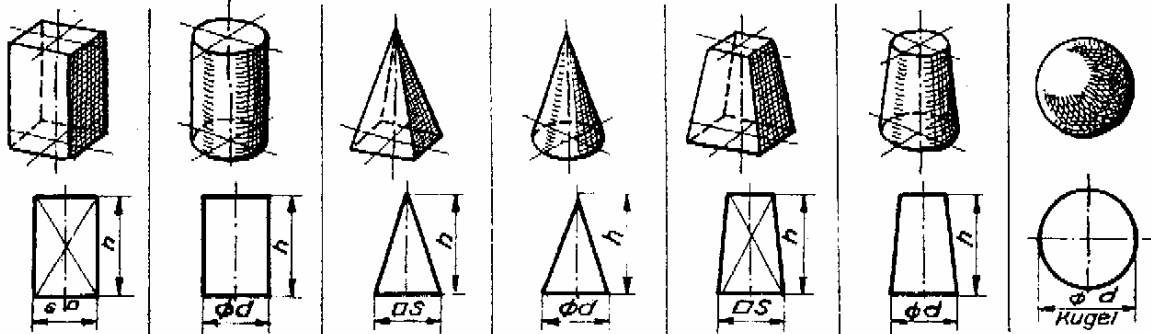
Übung : 2D-Profile



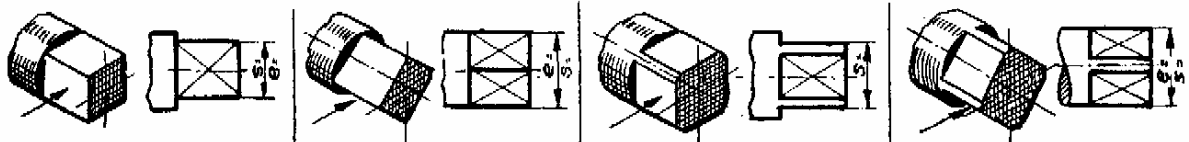
Übung : 2D-Profile



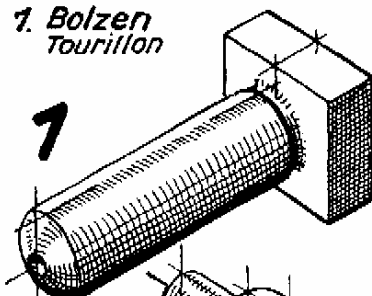
Körper-Grundformen



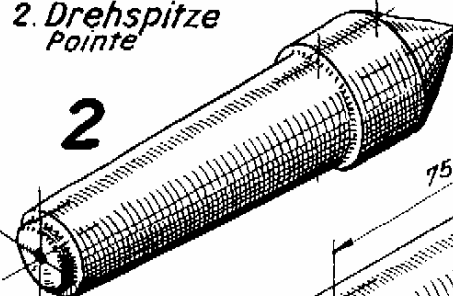
Darstellung der Werkzeugvierkante



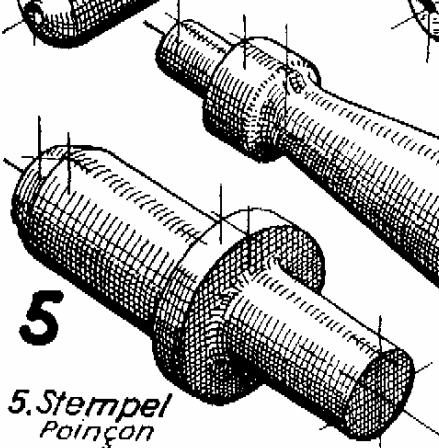
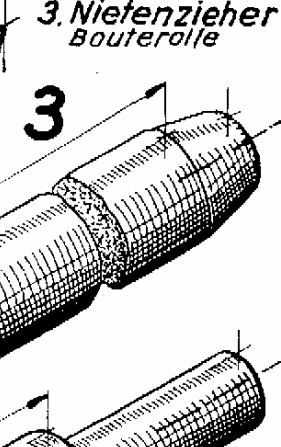
1. Bolzen
Tourillon



2. Drehspitze
Pointe



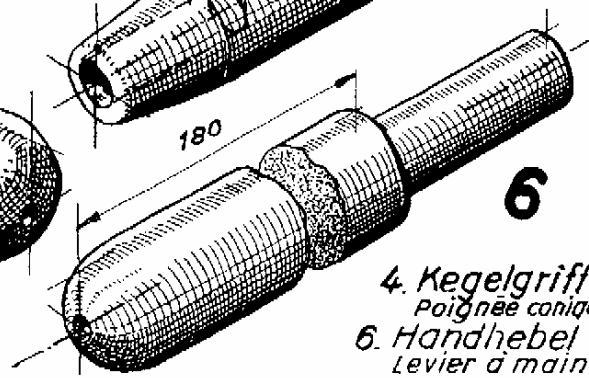
3. Nietenzieher
Bouterolle

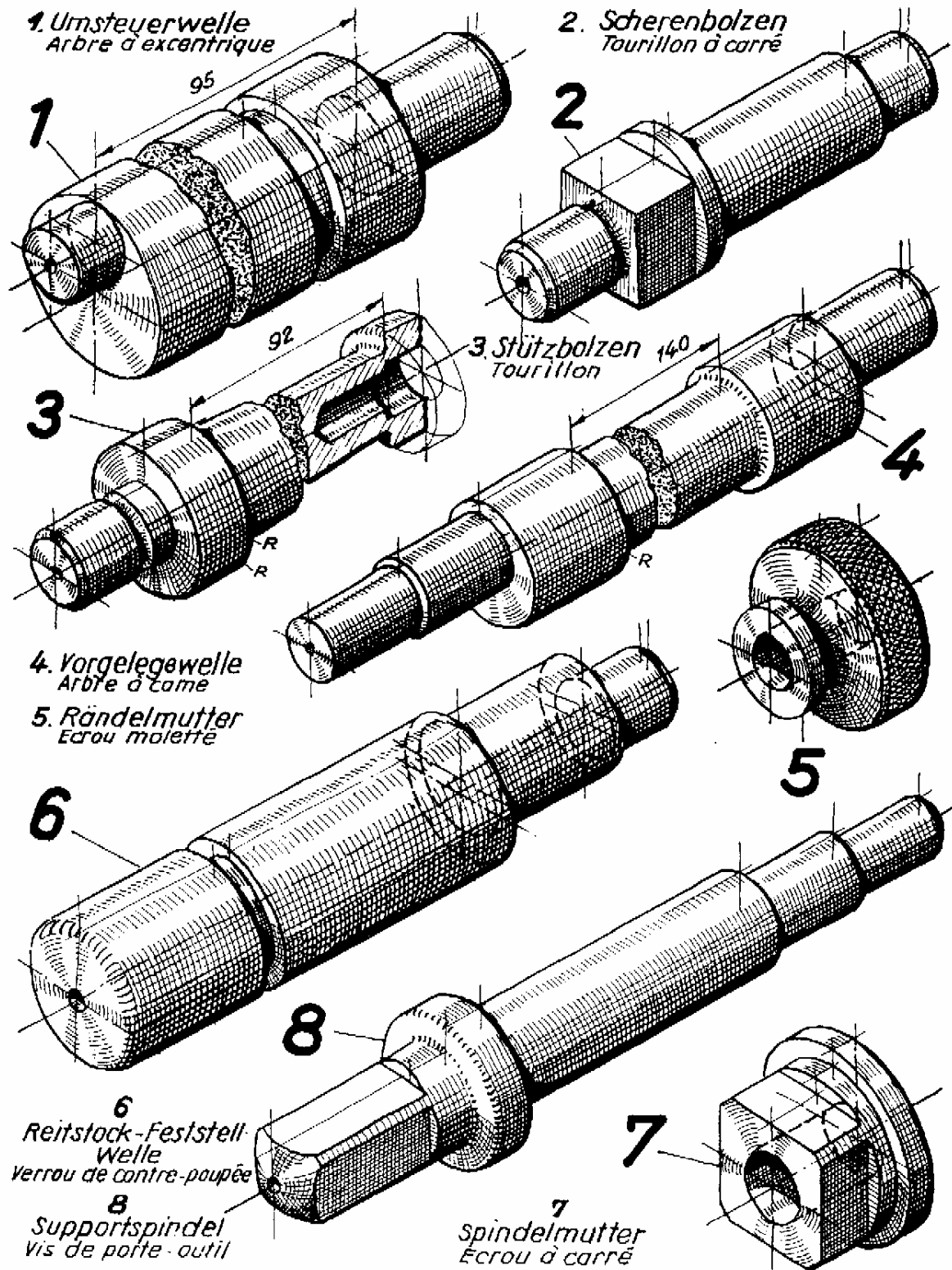


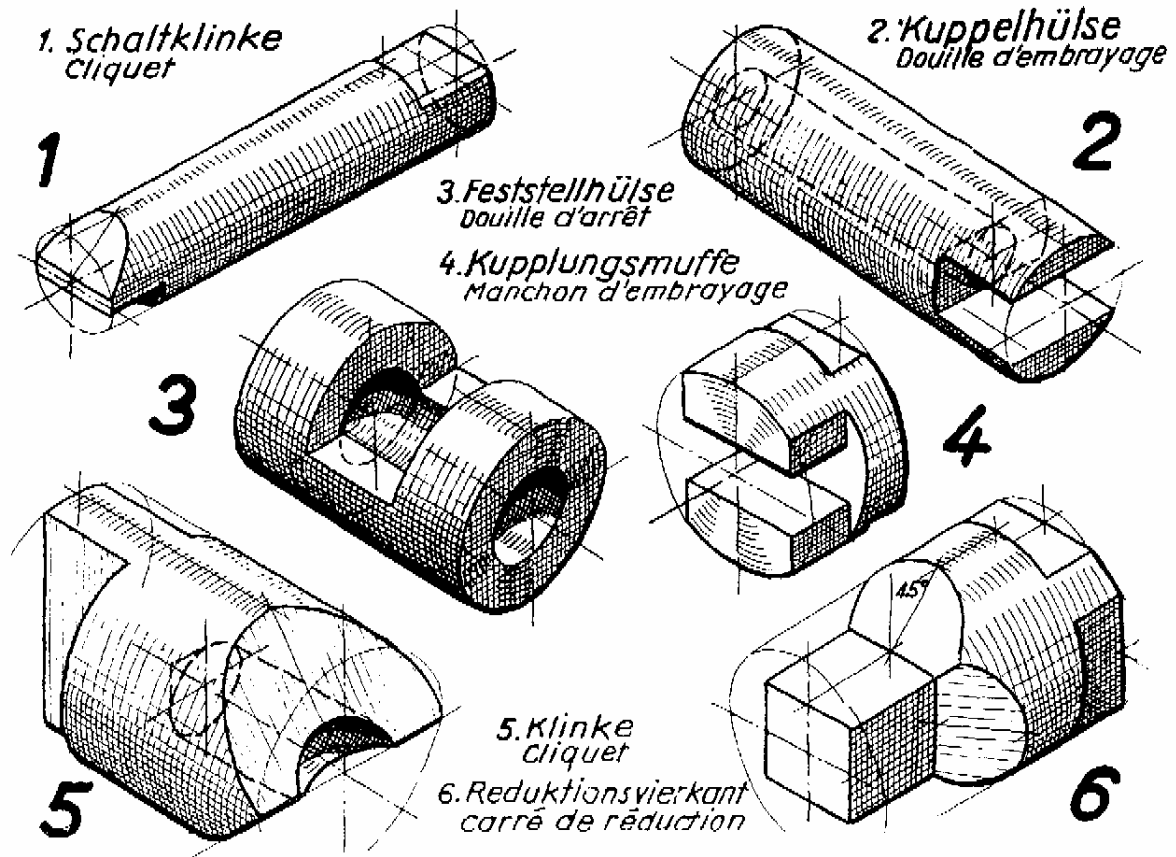
5. Stempel
Poinçon



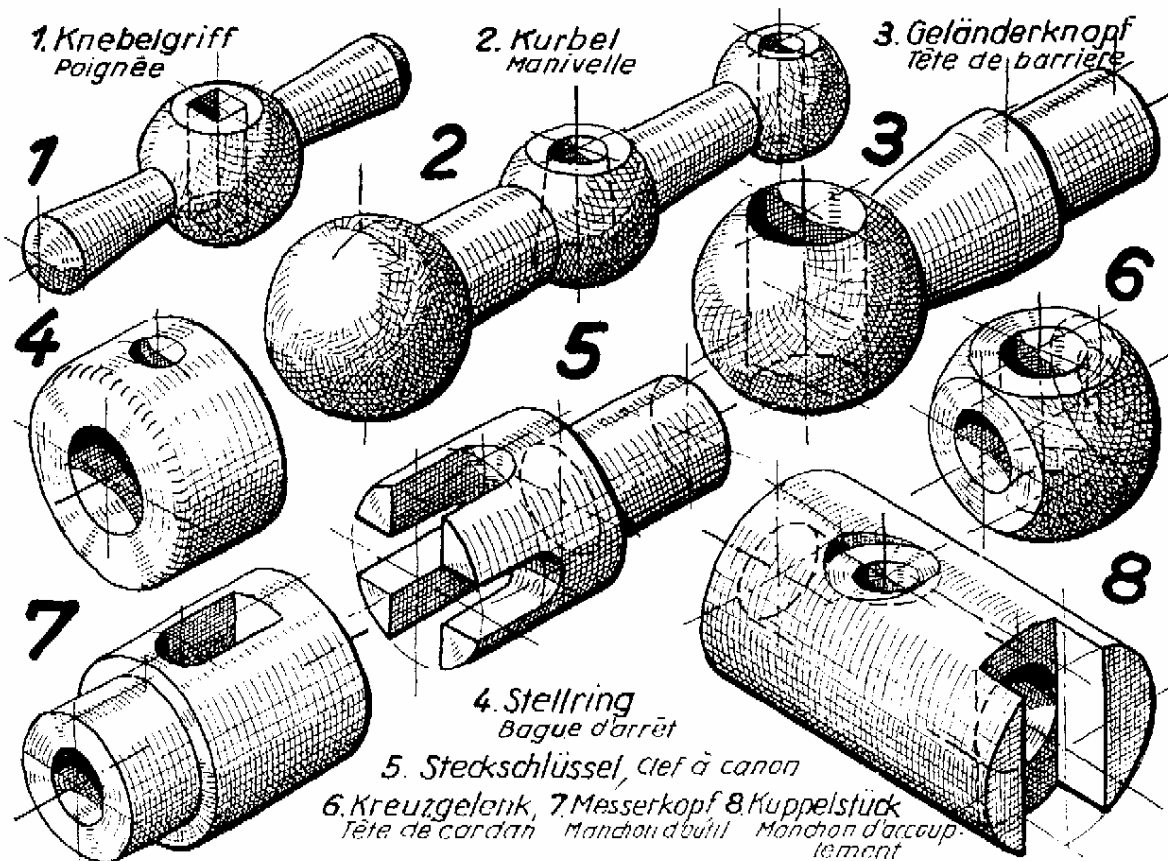
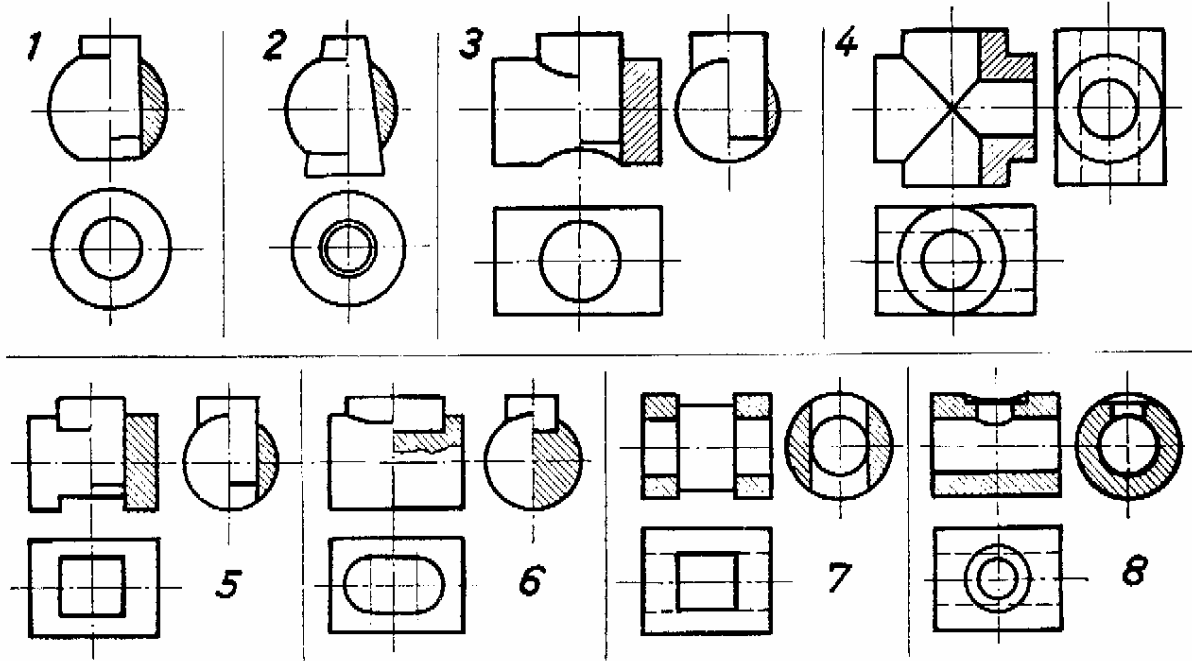
4. Kegelgriff
Poignée conique
6. Handhebel
Levier à main

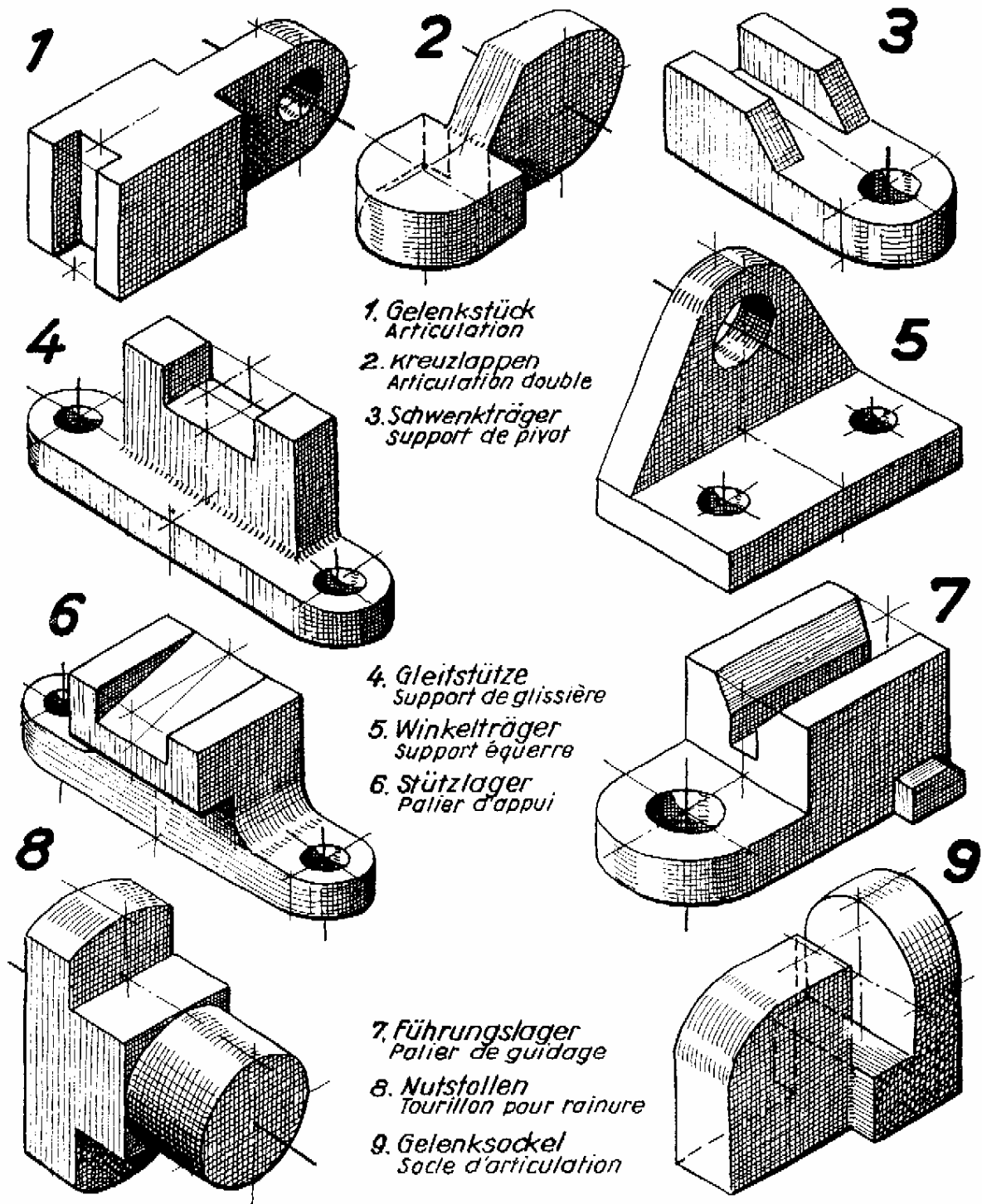


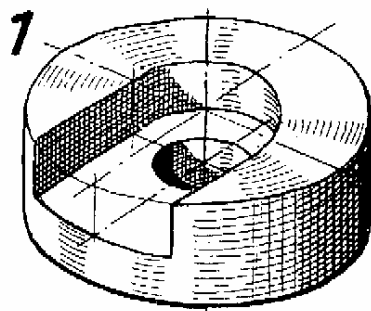




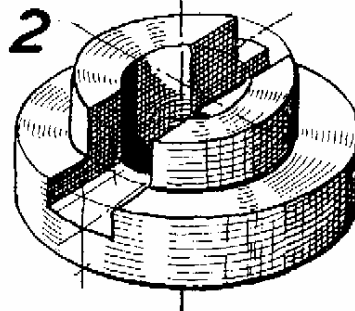
Durchdringungsformen, die im Maschinenbau häufig auftreten



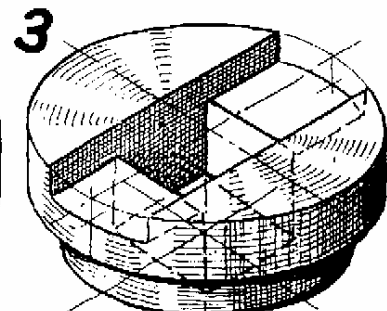




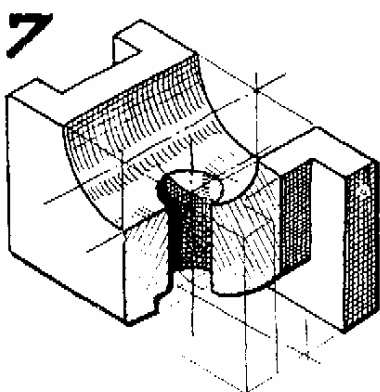
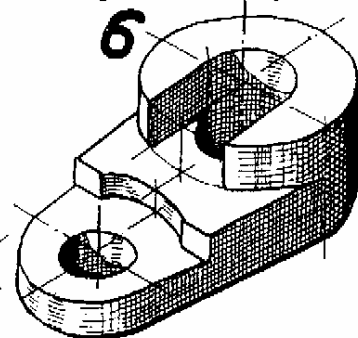
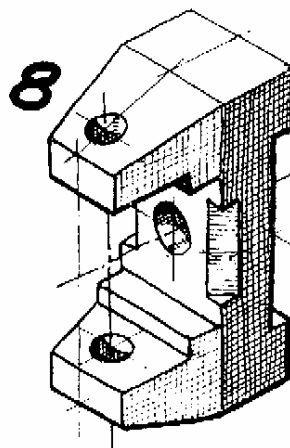
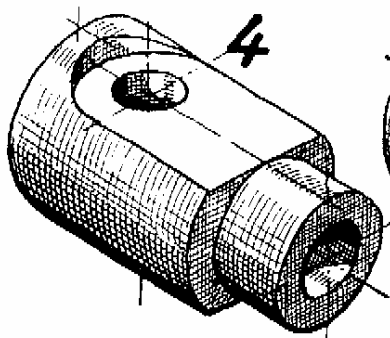
1. Vorsteckscheibe
Rondelle de sureté



2. Keilscheibe
Bague clavée



3. Zentrierscheibe
Bague de centrage



4. Laschenträger
bouille de guidage

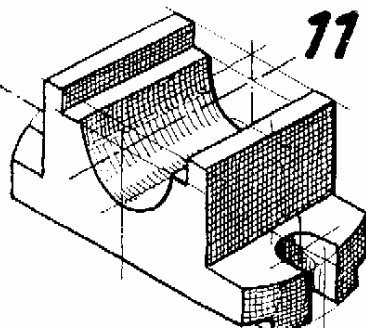
5. Schiebezapfen
tourillon de glissière

6. Schalthebel
levier d'embrayage

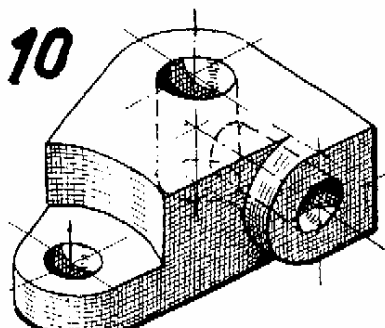
7. Schalenhälfte
coussinet

8. Lagerböckchen
porte-poutier

9. Scheibeführung
guidage pour bague



11. Lager-Unterteil
corps de palier



10. Schwenkstück
10. corps d'articulation

