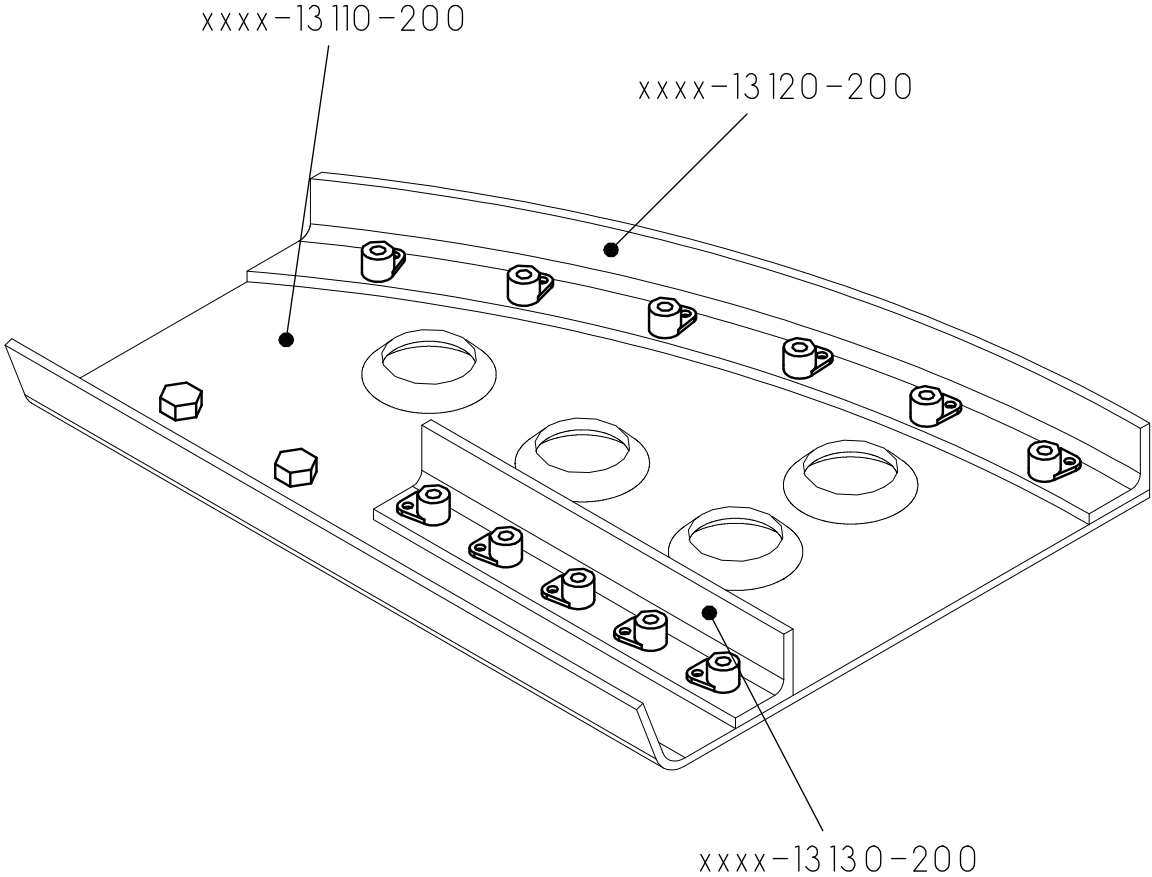
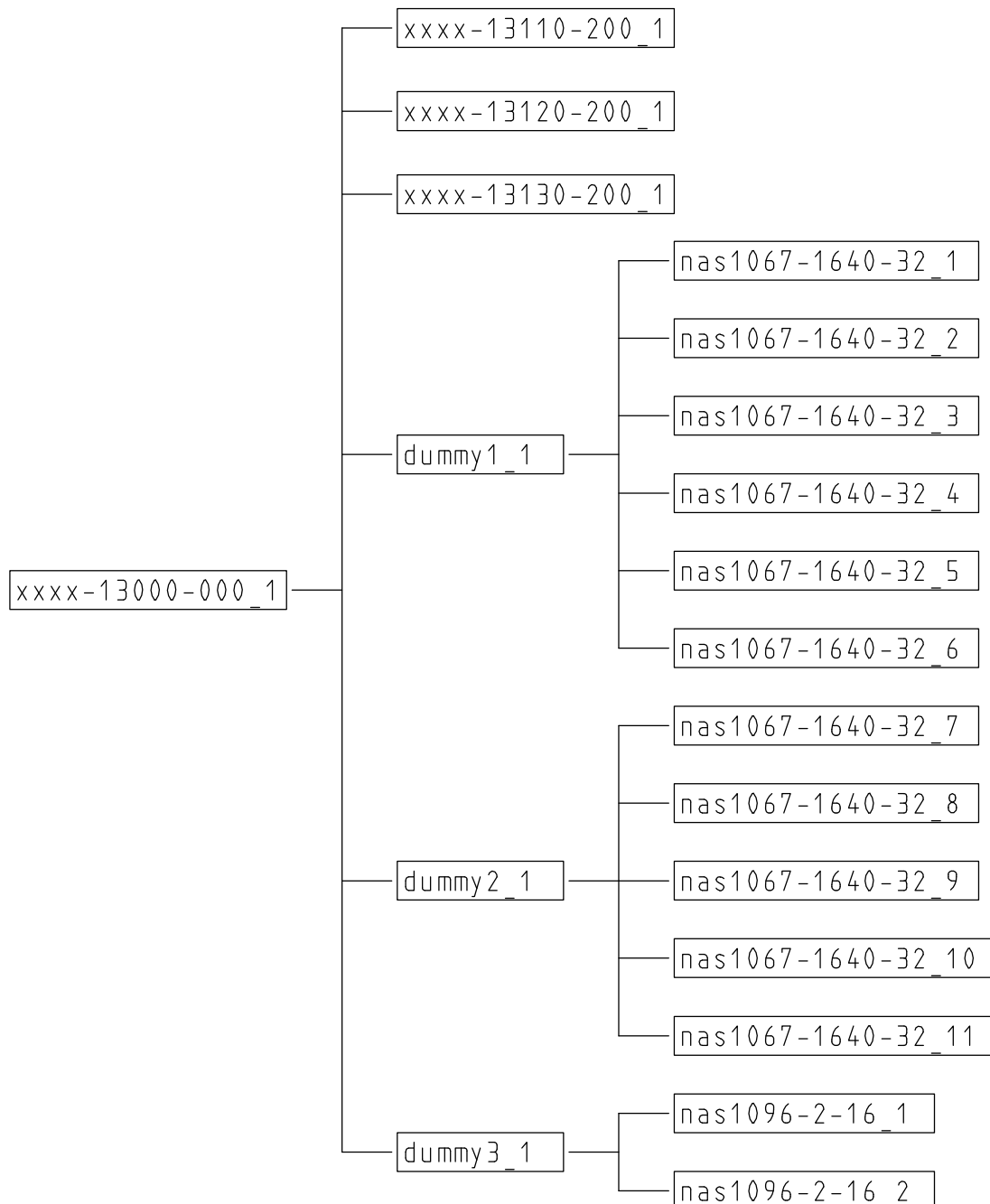


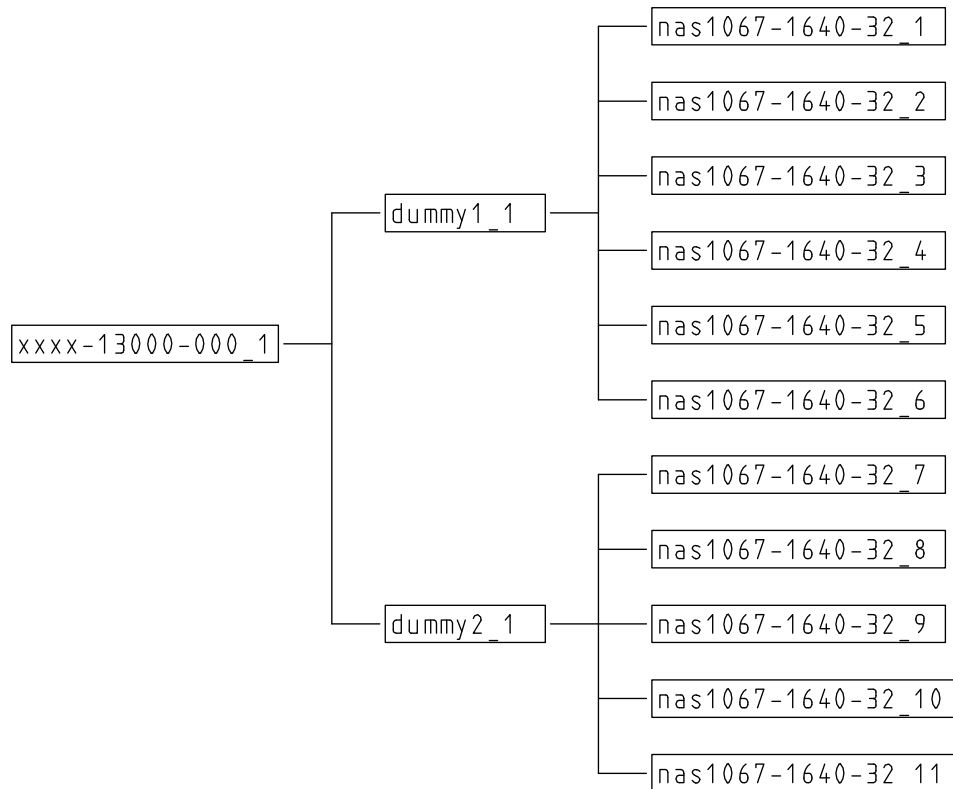
Übung : CAMU / Baugruppe 13000



Übung : CAMU / Baugruppe 13000 Struktur



Übung : CAMU / Komponenten darstellen



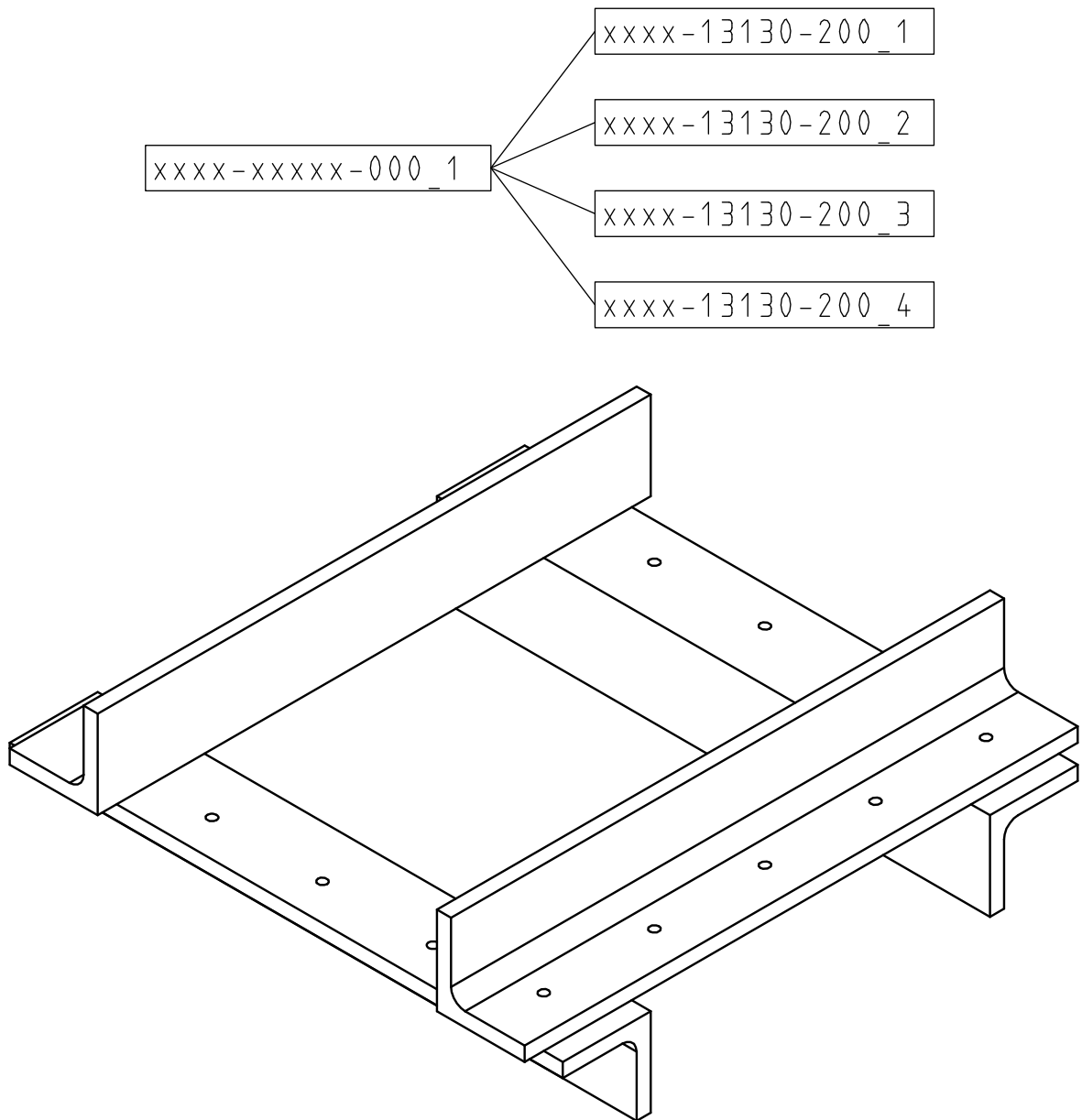
Outline

Intermode

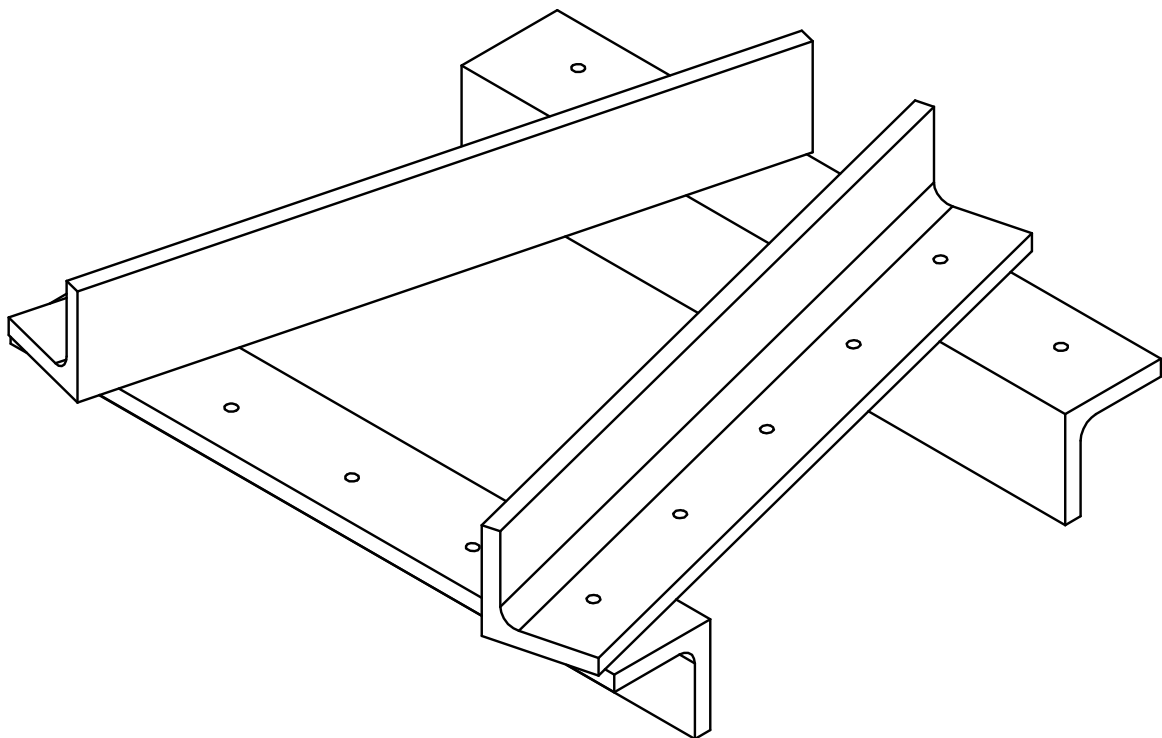
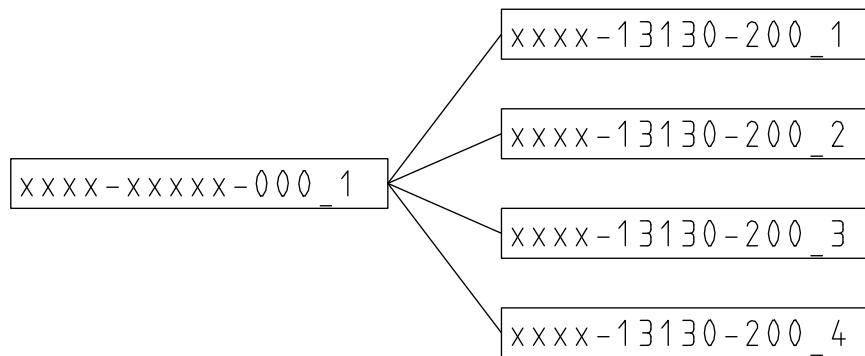
Detail

View	◇	◇	◆
Unview	◇	◇	◇
No Action	◆	◆	◇

Übung : CAMU / Positionieren von Bauteilen

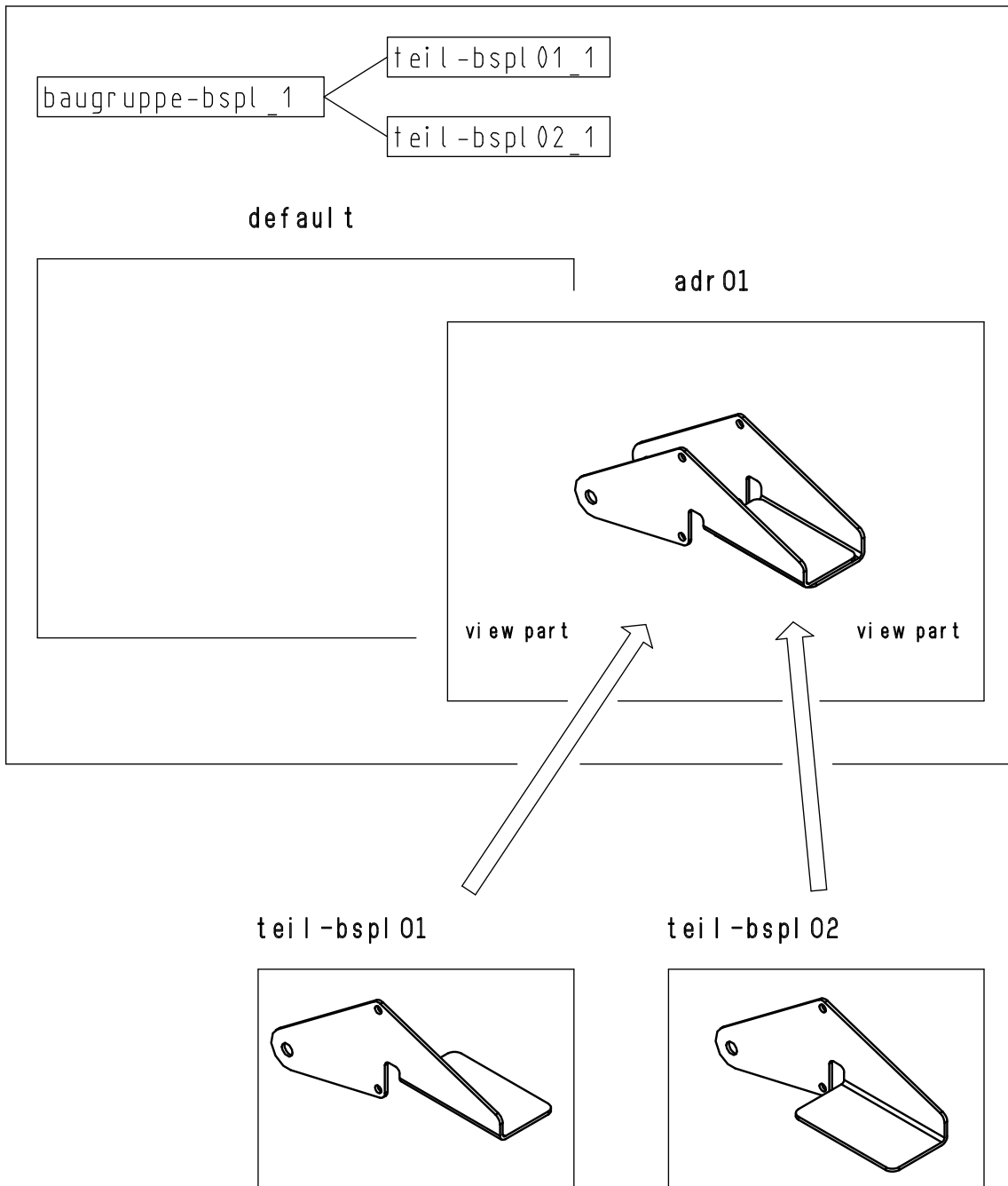


Übung : CAMU / Positionieren von Bauteilen

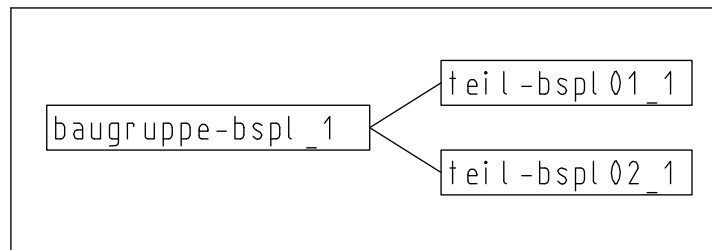


Übung : CAMU / Adrawings

baugruppe-bspl



Übung : CAMU / Filestruktur einer Baugruppe

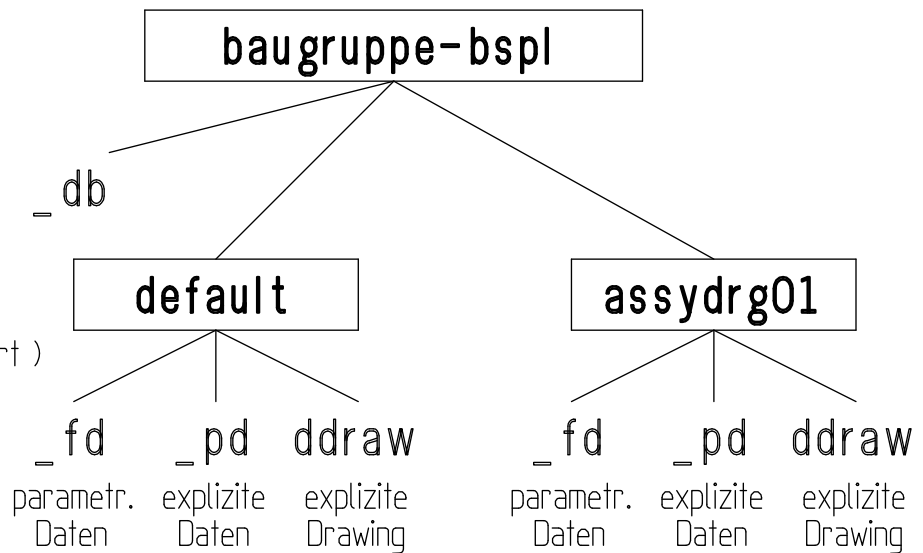


Assembly

Struktur

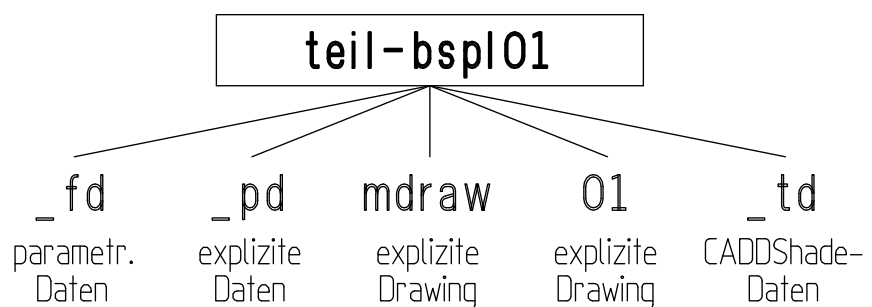
Adrawing
(= Baugruppen-Part)

Datenbasis

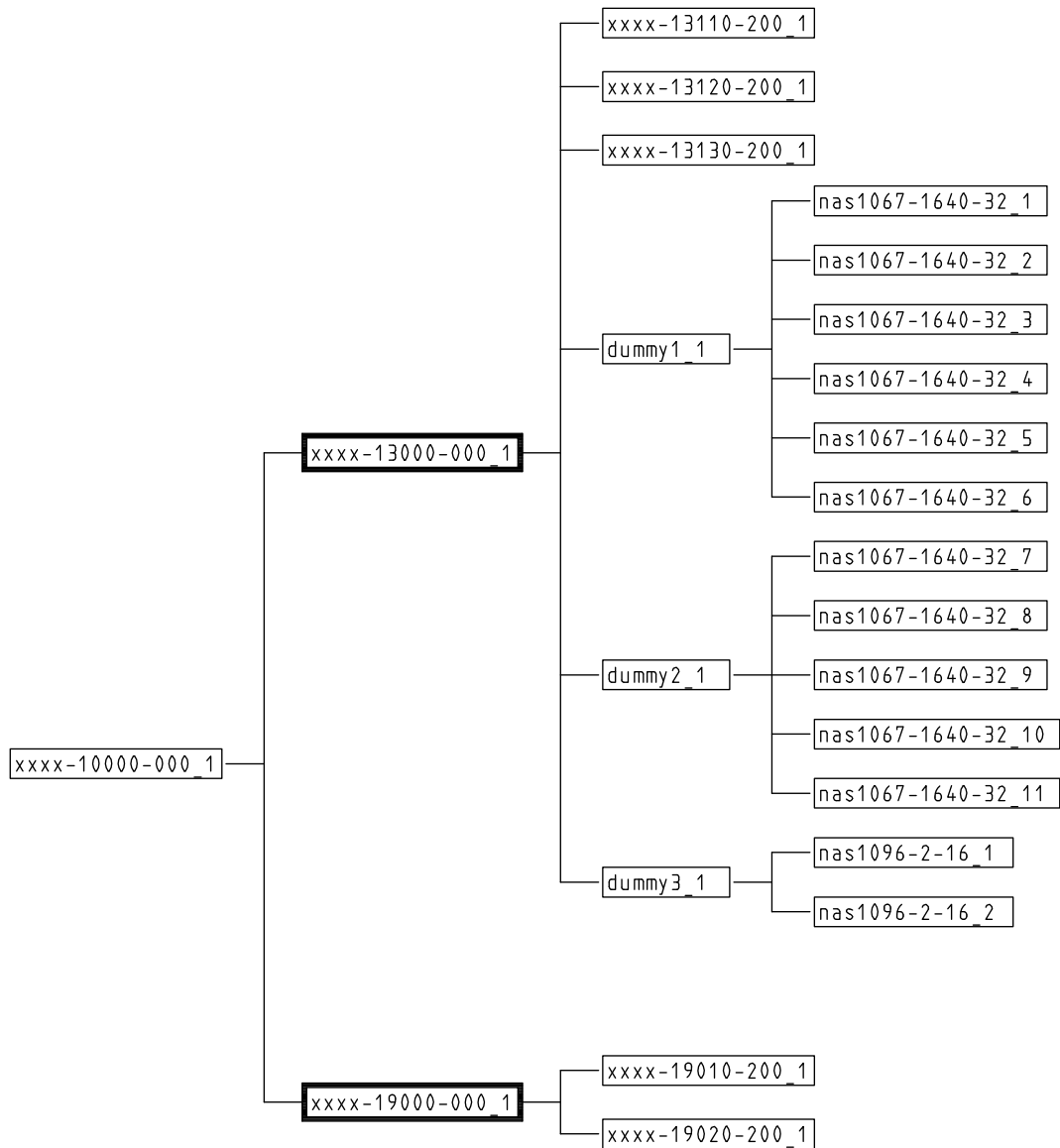


Einzelteil

Datenbasis



Übung : CAMU / Baugruppen einsetzen (Ref. Assembly)



Übung : CAMU / Explosionsdarstellung

